

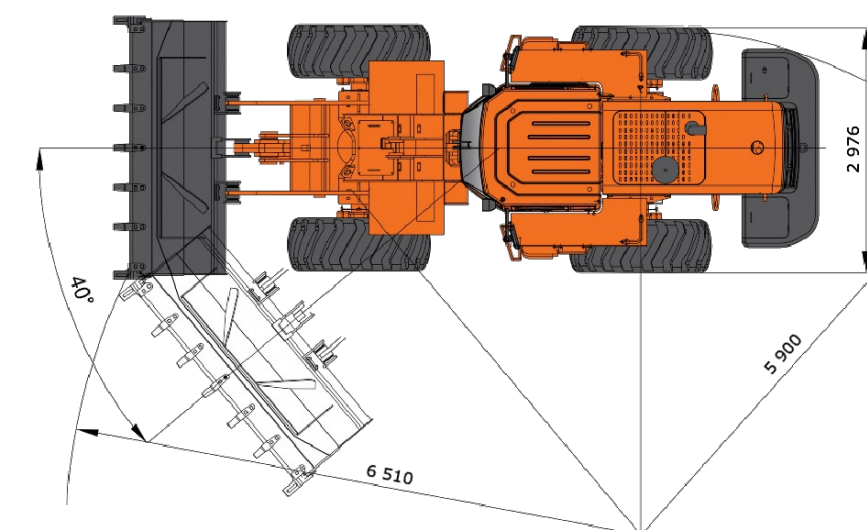
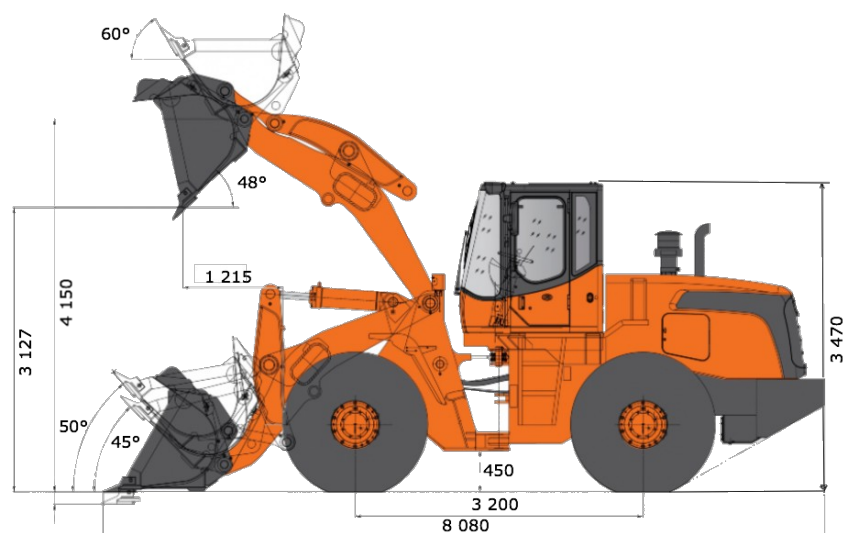
Фронтальный погрузчик DEVELON SD300

Ковш SAE, м ³	3
Грузоподъемность, кг	5 000
Опрокидывающая нагрузка, кг	11 300
Мак. усилие отрыва, тонны / кН	17,1 / 167
Эксплуатационная масса, кг	17 100
Габаритные размеры, мм	8 080 × 3 000 × 3 470



Двигатель

Weichai WD10G220E23, TIER II, 220 л. с.
 Макс. крутящий момент — 900 Н. м /1300 об/мин
 Емкость топливного бака — 300 л



Управление

Орган управления - джойстик
 Угол поворота - 40°.
 Минимальный радиус разворота:
 по шинам - 5 900 мм
 по ковшу - 6 510 мм

Трансмиссия и мосты

2-х скоростная Powershift
 Максимальная скорость — 38 км/ч
 Мосты — полностью плавающий привод
 ступицы планетарного типа
 Шины — 23.5-25-16PR

Электросистема

Стартер 24 В / 7,5 кВт
 Батареи 2 x 12 V / 120 А.час
 Генератор увеличенной мощности 80 А
 6 дополнительных фонарей рабочего
 освещения
 Проблесковый маячок

Гидравлическая система

Рабочее давление системы — 210 kgf/cm²
 Подъем стрелы (при полной нагрузке) — 6,1 с
 Опрокидывание ковша — 1,4 с
 Опускание стрелы — 3,1 с
 Емкость гидробака 245 л
 Гидравлическое масло VG32

Тормозная система

Сухой диск.
 Стояночный тормоз с пружиной,
 отключаемый гидравликой, установлен на
 валу трансмиссии.

Кабина

Уровень шума в кабине — 85 дБ (А)
 Радио +MP3 (стерео)
 Кондиционер и обогреватель
 Козырек от солнца
 Высокое сиденье оператора

Дополнительно

Инструкция оператора на русском языке